



Perforatrice Pneumatica • Pneumatic Drilling

BERETTA

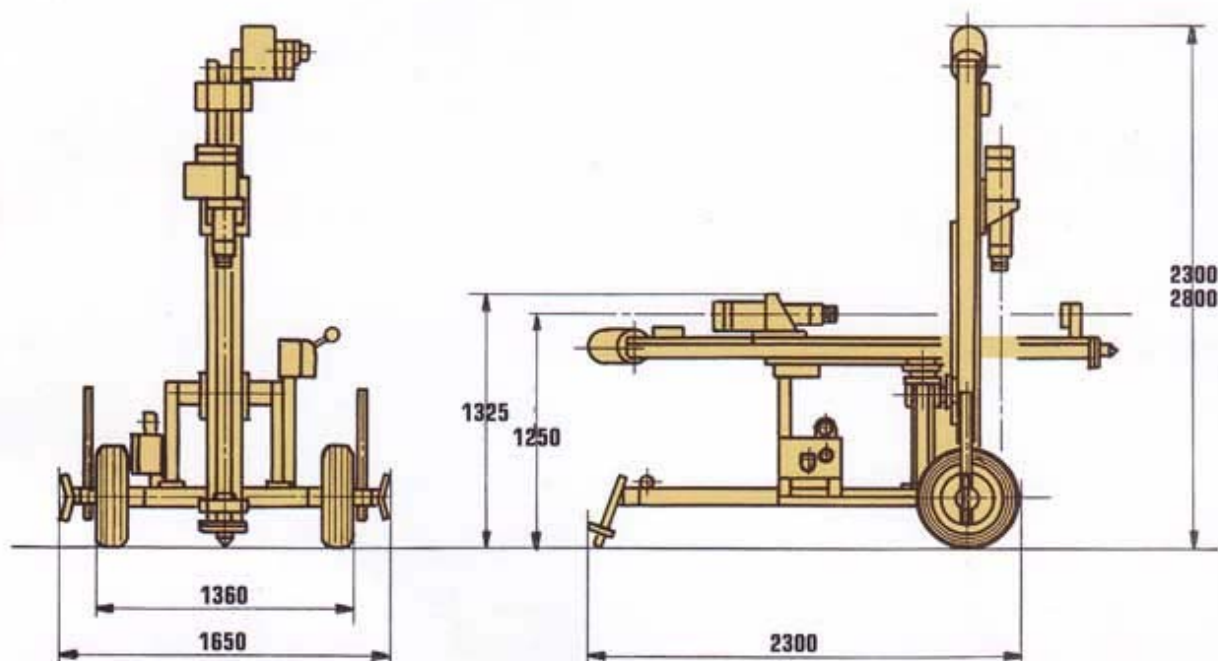
T30

Caratteristiche tecniche

Technical data

U.M. - USA

COPPIA TESTA DI ROTAZIONE	TORQUE ROTARY HEAD	100 Kg	725 lb ft
GIRI TESTA DI ROTAZIONE	SPEED ROTARY HEAD	0 - 90 rpm	0 - 90 rpm
CONSUMO D'ARIA PER OGNI MOTORE	AIR CONSUMATION FOR EACH ENGINES	2500 lt/min - 6 Bar	660 gal/min - 85 PSI
TIRO-SPINTA SLITTA	PULL-PUSH	800 Kg	1764 lb
CORSA SLITTA	MAST STROKE	1000 - 1500 mm	39,37 - 59,05 in
PESO TOTALE MACCHINA	TOTAL MACHINE WEIGHT	404 Kg	891 lb



BERETTA migliora costantemente i suoi prodotti riservandosi il diritto di apportare qualsiasi modifica senza preavviso nè responsabilità
 BERETTA continuously improves its products reserving the right to modify data without advance notice decling any responsibility
 Revisione Depliant N. 2 - Giugno 2006 - Brochure revision N. 2 - June 2006



Beretta Alfredo s.r.l.

20045 BESANA BRIANZA (MI) - ITALIA - Via Vignareto, 10
 Tel. (0362) 99.53.80 r.a. - Fax (0362) 99.57.08
 www.berettaalfredo.it - e.mail: info@berettaalfredo.it



ISO 9001 - Cert. n. 1323

